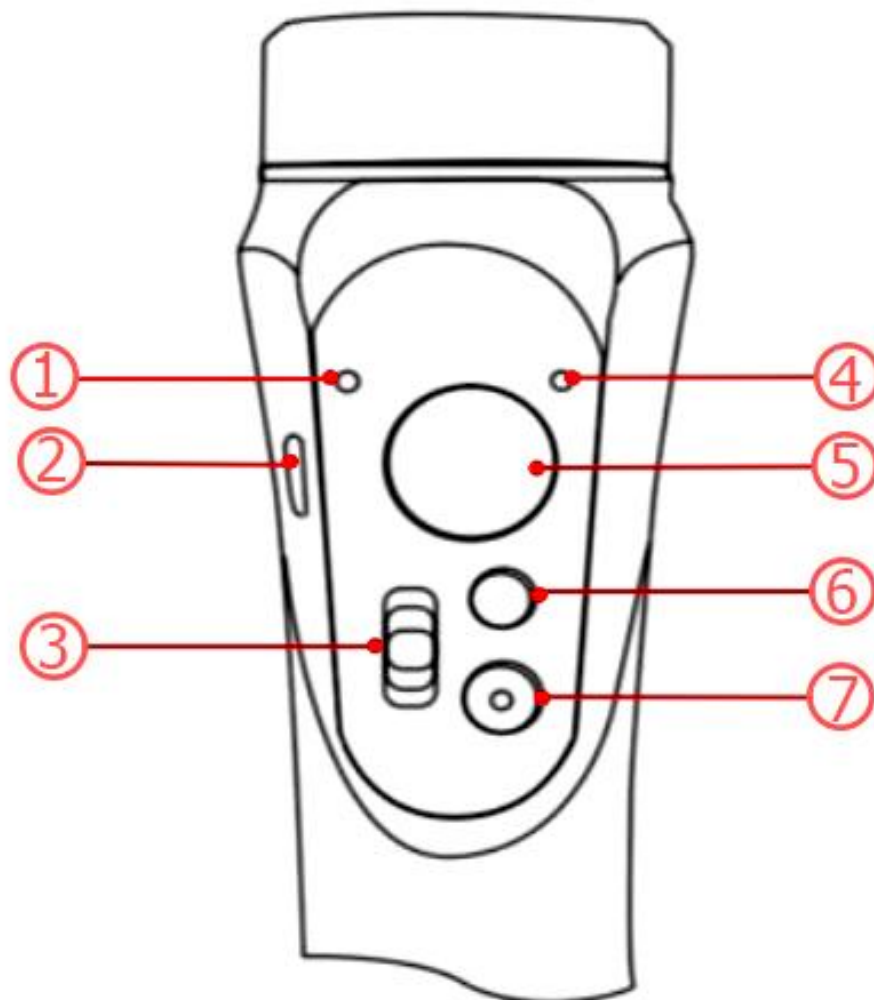


Manual do usuário para estabilizador portátil de cardan de 3 eixos F6 com tripé



Especificações

- Inclinação: 320 graus
- Rolar: 180 graus
- Panorâmica: 320 graus
- Duração da bateria: 6 horas
- Faixa de braçadeira: 65mm - 86mm
- Material: ABS + fibra de vidro
- Dimensões: 29 x 12 x 5 cm
- Carga máxima: 250g



1. Indicador de carga
2. Porta microUSB
3. Alavanca de foco
4. Indicador de trabalho

5. Controle de video game
6. Botão de alimentação/modo
7. Botão de tiro

O indicador de carregamento fica vermelho durante o carregamento e fica verde quando totalmente carregado.

O indicador de trabalho pisca em vermelho e verde durante a inicialização. Durante o modo de espera, ele brilha em verde, durante a transição de status pisca em verde. Quando pisca em vermelho, a bateria está fraca.

O joystick permite ajustar o ângulo de disparo.

O botão Power/Mode permite alternar entre os três modos de trabalho. Para retornar ao centro, clique duas vezes no botão Modo.

Aplicativo Gimbal Go

Para baixar o aplicativo Gimbal Go, acesse a Play Store para Android ou a App Store para iOS e procure o aplicativo ou escaneie o código QR abaixo:

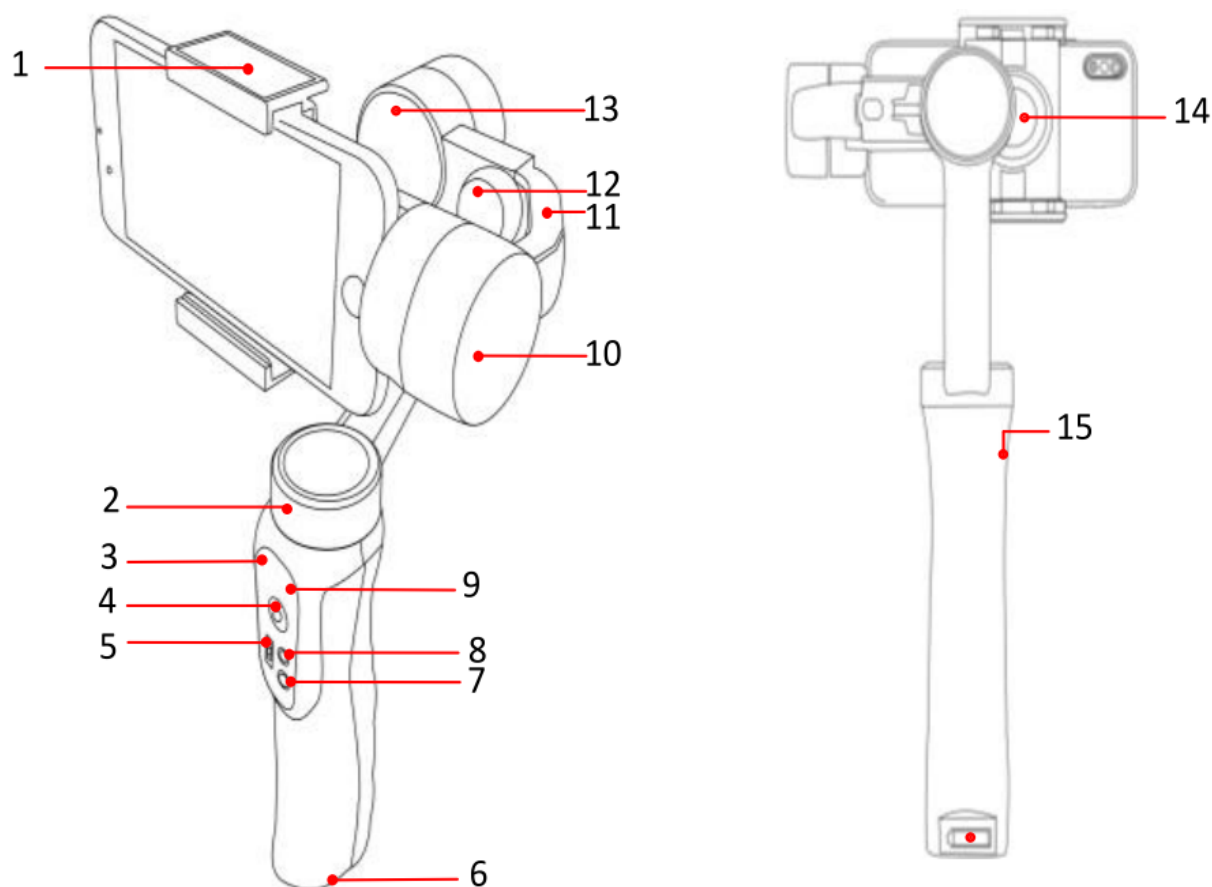


Depois de baixar e instalar o aplicativo, abra-o e emparelhe-o com o Gimbal via Bluetooth. Abra a câmera do seu smartphone, ajuste os botões de controle de acordo com o modo desejado e clique no botão da câmera para começar a gravar ou tirar fotos.

Montagem e instalação

Para instalar o telefone no gimbal, puxe o clipe do telefone e, em seguida, coloque o smartphone e prenda-o no slot lateral do motor. Quando ele inclinar para baixo devido ao peso do telefone, solte o botão de ajuste do eixo de equilíbrio e deslize o braço telescópico para a esquerda e para a direita para ajustar o equilíbrio para que o smartphone retorne à linha horizontal. Isso significa que o gimbal funciona normalmente.

Para carregar o gimbal, use o cabo de carregamento e conecte-o à porta microUSB na lateral do gimbal. O outro lado do cabo é conectado ao adaptador de energia (não incluído no pacote).



1. Suporte para smartphone
2. Motor do eixo de direção
3. Indicador de carga
4. Controle de vídeo game
5. Alavanca de foco
6. Orifício de montagem de 1/4"
7. Botão de tiro
8. Botão de alimentação/modo

9. Indicador de trabalho
10. Motor do eixo de passo
11. Lança telescópica
12. Botão de ajuste do eixo de equilíbrio
13. Motor de eixo de rolo
14. Botão de bloqueio do suporte
15. Porta microUSB